

TAU11



Aufsteckstromwandler für Primärschiene
 Primärstrom 1000...8000A
 Sekundärstrom 1A - 5A

Angewandte Normen
 EN60044-1, BS3938, BS7626

Schutzart (EN60529): IP00
 (Anschluss IP20 mit Klemmenabdeckung)
 Primärschienebefestigung
 Tropenausführung (Option)
 Gewicht: 6700 Gramm

Anschluss
 Sekundäranschluss:
 Gewindebolzen M5

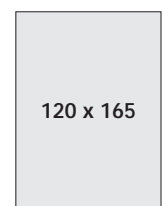
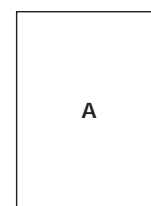
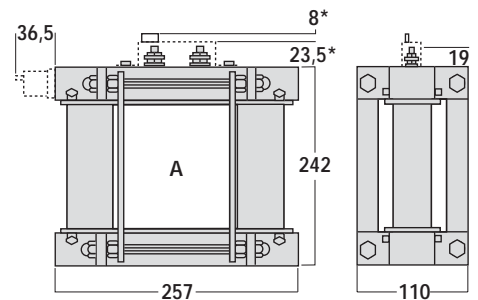
Passing bus bar primary
Single-phase current transformer
 Primary current 1000...8000A
 Secondary current 1A - 5A

Reference standards
 EN60044-1, BS3938, BS7626

Protection degree (EN60529): IP00
 (terminals IP20 with terminal with shroud)
 Fixing facilities for bar
 Tropicalized version
 Weight: 6700 grams

Connections
 Secondary winding:
 tightening by nut M5

Nennstrom primär Rated primary current	Bürde Rated burden			
	KI.0,5 Standard	KI.1 Option option	sekundär 5A Secondary 5A	sekundär 1A Secondary 1A
	A	VA	Bestellnummer Order code	Bestellnummer Order code
1000	6	10	TAUD50D100	TAUD10D100
1200	10	20	TAUD50D120	TAUD10D120
1250	10	20	TAUD50D125	TAUD10D125
1500	20	40	TAUD50D150	TAUD10D150
2000	30	60	TAUD50D200	TAUD10D200
2500	40	80	TAUD50D250	TAUD10D250
3000	40	80	TAUD50D300	TAUD10D300
4000	50	100	TAUD50D400	TAUD10D400
5000	60	120	TAUD50D500	TAUD10D500
6000	70	120	TAUD50D600	TAUD10D600
8000	70	120	TAUD50D800	TAUD10D800



Sonderausführung Possible option	Bestellnummer (Zusatz) Option code
Tropenausführung - erschütterungsfest tropicalized - vibrationproof	2
Anschluss seitlich side terminals	3
Klasse 1 class 1 calibration	4
Tropenausführung - erschütterungsfest - Anschluss seitlich tropicalized - vibrationproof - side terminals	A
Tropenausführung - erschütterungsfest - Klasse 1 tropicalized - vibrationproof - class 1 calibration	B
Anschluss seitlich - Klasse 1 side terminals - class 1 calibration	C
Tropenausführung - erschütterungsfest - Anschluss seitlich - Klasse 1 tropicalized - vibrationproof - side terminals - class 1 calibration	D

P.S.: der Bestellnummerzusatz muss am Ende der Bestellnummer hinzugefügt werden
 N.B. : option code must be written at the end of order code