



DGMM

Messung von Gleichstrom (unidirektional)
Eingang: an Nebenwiderstand 60 – 100 – 150mV, einstellbar
38 Anzeigebereiche einstellbar 5A...8kA
2 programmierbare Grenzkontakte, MIN- und/oder MAX-Kontakt

*Unidirectional direct current measurements
Input by shunt, selectable on field, 60 – 100 – 150mV
38 selectable ranges 5A...8kA
2 programmables alarms version, min and/or max*

ANZEIGE

Typ: 7 Segment, grüne LED
Ziffernhöhe: 14mm
Punkte / Digit: 1.000 (3 digit)
Max. Anzeige: 999
Einheit: A oder kA (Aufkleber)
Dezimalpunkt: automatisch (gem. Tabelle)
Überlastanzeige: Eingang > 1,2In
Genauigkeit (bezogen auf den Endwert): ± 1% + 1 digit
Auflösung: gem. Tabelle
Messrate: 1 Messung / 2,9s

DISPLAY

Type of display: 7 segments, green LED's
Digit height: 14mm
N° of display points: 1.000 (3 digit)
Maximum display: 999
Engineering unit: A or kA (adhesive label)
Decimal point: automatic (see table)
Overrange indication: input > 1,2In
Accuracy (referred to full scale): ± 1% + 1 digit
Resolution: see table
Display update: 1 reading / 2,9s

PROGRAMMIERBARE PARAMETER

BEREICH - ANZEIGE: gem. Tabelle

PROGRAMMABLE PARAMETERS

RANGE - DISPLAY: see table

Bereich / Range														5A
Anzeige / Display														5,00A
Anzeige / Display + 20%														6,00A
Bereich / Range	10A		15A		20A	25A	30A	40A	50A	60A	70A	75A	80A	
Anzeige / Display	9,99A		15, A		20,0A	25,0A	30,0A	40,0A	50,0A	60,0A	70,0A	75,0A	80,0A	
Anzeige / Display + 20%	12,0A		18, A		24,0A	30,0A	36,0A	48,0A	60,0A	72,0A	84,0A	90,0A	96,0A	
Bereich / Range	100A	120A	150A	160A	200A	250A	300A	400A	500A	600A	700A	750A	800A	
Anzeige / Display	99,9A	120A	150A	160A	200A	250A	300A	400A	500A	600A	700A	750A	800A	
Anzeige / Display + 20%	120A	144A	180A	192A	240A	300A	360A	480A	600A	720A	840A	900A	960A	
Bereich / Range	1kA	1,2kA	1,5kA	1,6kA	2kA	2,5kA	3kA	4kA	5kA	6kA	7kA	7,5kA	8kA	
Anzeige / Display	1,00kA	1,20kA	1,50kA	1,60kA	2,00kA	2,50kA	3,00kA	4,00kA	5,00kA	6,00kA	7,00kA	7,50kA	8,00kA	
Anzeige / Display + 20%	1,20kA	1,44kA	1,80kV	1,92kA	2,40kA	3,00kA	3,60kA	4,80kA	6,00kA	7,20kA	8,40kA	9,00kA	9,60kA	

Grenzkontakte (DGMM2): Typ, Grenzwert, Ansprechzeit, Hysterese, Relaisstatus

Alarms (DGMM2): type, set point, delay, hysteresis, relay state

PROGRAMMIERUNG

Programmierung: Fronttaste (hinter der Frontscheibe, Loch 3mm)
Speicherung der Konfigurationsparameter: EEPROM-Speicher, nicht flüchtig, ohne Batterie

PROGRAMMING

Parameters programming: front frame push buttons (hole diameter 3mm)
Hold of configuration parameters: EEPROM memory, non volatile, no battery

EINGANG

Anschluss: an externen Nebenwiderstand / 60 - 100 - 150mV
Messbereich: 0,02...1,2In
Eingangsimpedanz: ≥ 70kΩ (150mV) - ≥ 47kΩ (100mV) - ≥ 28kΩ (60mV)
Überlast dauernd: 1,2In – 1,2Un
Überlast kurzzeitig: 2In/5s

INPUT

Connection: from external shunt / 60 - 100 - 150mV
Measuring range: 0,02...1,2In
Input impedance: ≥ 70kΩ (150mV) - ≥ 47kΩ (100mV) - ≥ 28kΩ (60mV)
Continuous overload: 1,2In – 1,2Un
Instantaneous overload: 2In/5s

GRENZKONTAKTE (DGMM2)

Typ: programmierbar, MIN- und/oder MAX-Kontakt

Grenzwert: programmierbar, 0...120% vom eingestellten Bereich

Hysterese: programmierbar, 0...Grenzwert

Ansprechverzögerung: programmierbar, 1...60s (in 1s-Schritten)

Genauigkeit (Ansprechverzögerung): ± 10%

Rückstellzeit: ≤ 500ms

Ausgang: 2 Relais mit Wechselkontakt SPDT, potentialfrei

Relaisstatus: programmierbar, Relais normal angezogen oder abgefallen

Kontaktlast: 5A 250V AC – 0,5A 100V DC

Genauigkeit (bezogen auf den Endwert): ± 1,5%

ALARM-Anzeige: blinkender Text "AL"

HILFSSPANNUNG

Hilfsspannung Uaux AC: 24 – 48 – 115 – 230 – 240V

Toleranz: ± 10%Uaux - 40...60V (Uaux 48V)

Nennfrequenz: 50Hz

Arbeitsfrequenz: 47...63Hz

Eigenverbrauch: ≤ 3,5VA

Hilfsspannung Uaux DC: 20...150V DC – 150...250V DC

Eigenverbrauch: ≤ 2,5W

Verpolungsschutz

ISOLATION

(EN60439-1)

Isolationsspannung: 660V

Prüfspannung 2,5kV R.M.S. 50Hz/1min

Prüfkreis: Messung – Hilfsspannung – Relaisausgang (DGMM2)

Prüfspannung 2,5kV R.M.S. 50Hz/1min

Prüfkreis: alle Kreise und Erde

Stoßspannungsfestigkeit 5kV 1,2/50µs 0,5J (IEC255-4)

Prüfkreis: Messung – Hilfsspannung – Relaisausgang (DGMM2)

ELEKTROMAGNETISCHE VERTRÄGLICHKEIT

(EMV)

Emissionstest gem. EN50081-1, EN55011

Immunitätstest gem. EN50082-2

ARBEITSBEDINGUNGEN

Referenztemperatur: 23°C ± 1°C

Betriebstemperatur: -5...55°C

Temperatureinfluss: ± 0,03%/°C

Max. Temperaturbereich: -20...70°C

Lagertemperatur: -40...70°C

rel. Luftfeuchte: 20...80% ohne Betauung

Tropenausführung

Verlustleistung¹: ≤ 3,5W

¹zur thermischen Dimensionierung des Schaltschranks

GEHÄUSE

Abmessungen: 4 Modul DIN43880 (70mm breit)

Anschluss: Schraubanschluss für Leiter mit max. 4mm²

Befestigung: schnappbar auf DIN-Schiene 35mm (EN50022) oder aufschraubbar

Gehäusematerial: Makrolon, selbstverlöschend

Schutzart (EN60529): IP50 (Front) IP20 (Anschluss)

Gewicht: 270 Gramm

ALARMS (DGMM2)

Type: programmable min. and/or max.

Set point: programmable 0...120% selected range

Hysteresis: programmable 0...set point

Delay: programmable 1...60s (1s steps)

Delay accuracy: ± 10%

Reset time: ≤ 500ms

Output: 2 relays with SPDT contacts, voltage free

Relay state: programmable, norm. energised or de-energised

Contacts range: 5A 250Vac – 0,5A 100Vdc

Accuracy (referred to full scale): ± 1,5%

Alarms intervention display: blinking message "AL"

AUXILIARY SUPPLY

Rated value Uaux ac: 24 – 48 – 115 – 230 – 240V

Tolerance: ± 10% Uaux - 40...60V (Uaux 48V)

Rated frequency: 50Hz

Working frequency: 47...63Hz

Rated burden: ≤ 3,5VA

Rated value Uaux dc: 20...150Vdc – 150...250Vdc

Rated burden: ≤ 2,5W

Protected against incorrect polarity

INSULATION

(EN60439-1)

Insulation voltage rating: 660V

A.C. voltage test 2,5kV rms value 50Hz/1min

Considered circuits: measure – supply – relays output (DGMM2)

A.C. voltage test 2,5kV rms value 50Hz/1min

Considered circuits: all circuits and earth

Impulse voltage test 5kV 1,2/50µs 0,5J (IEC255-4)

Considered circuits: measure – supply – relays output (DGMM2)

ELECTROMAGNETIC COMPATIBILITY

(EMC)

Emission test according to EN50081-1, EN55011

Immunity test according to EN50082-2

ENVIRONMENTAL CONDITIONS

Reference temperature: 23°C ± 1°C

Nominal temperature range: -5...55°C

Variation to the class index: ± 0,03%/°C

Limit temperature range: -20...70°C

Limit temperature range for storage: -40...70°C

Relative humidity: 20...80% without condensing

Suitable for tropical climates

Max. power dissipation¹: ≤ 3,5W

¹For switchboard thermal calculation

HOUSING

Dimensions: 4 module DIN43880

Connections: screw terminals for cable up to 4mm²

Mounting: rail 35mm (EN50022) or screw type

Housing material: self-extinguishing makrolon

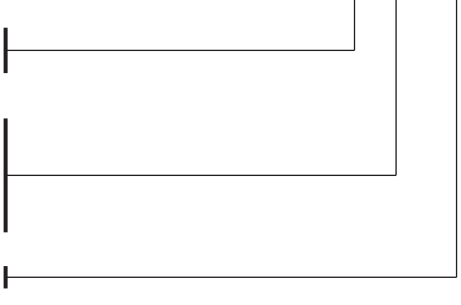
Protection degree (EN60529): IP50 (front frame) IP20 (terminals)

Weight: 270 grams

BESTELLNUMMER

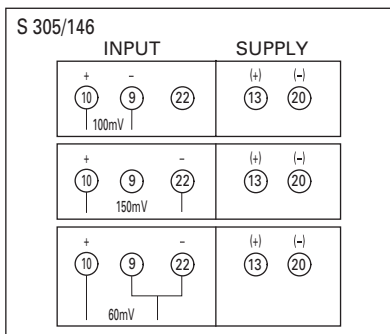
D G M M

Grenzkontakte Alarms	ohne No alarms	0
	2 Grenzkontakte, programmierbar 2 programmable alarms	2
Hilfsspannung Auxiliary	24V AC	1
	115V AC	3
	230V AC	6
	240V AC	7
	20...150V DC / 40...60V AC	H
	150...250V DC	L
Eingang Input	5...8000A/60-100-150mV	L4

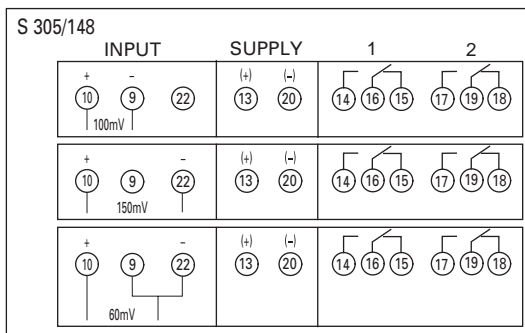
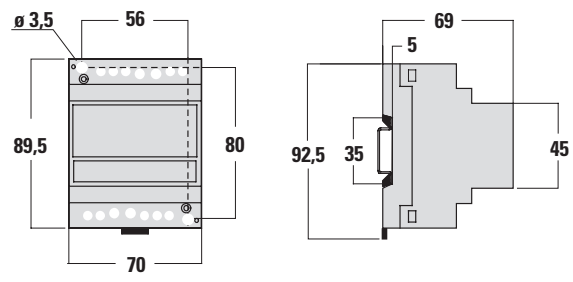


ANSCHLUSSBILDER WIRING DIAGRAMS

ABMESSUNGEN DIMENSIONS



DGMM0



DGMM2